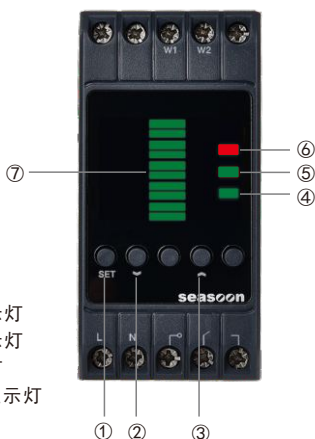


- DNI 35MM导轨安装, 快速装拆。
- 五段数显平面管, 实时显示1-5档水位。
- 可任意设置水位1-5档中启动值及停止值。
- 采用交替脉冲算法, 大幅减少水垢粘附传感器。



额定电压	AC96-265V
功耗	3.5VA
环境温度	-10-55°C
环境湿度	35-85%RH
控制方法	电极导电式
显示方式	5段模拟水位LED显示
尺寸	45宽*90高*65深
流体导电率	≥200K.CM
存储	设定参数存储十年。
输出	阻性负载10A

面板部件名称



- ①: 设置键
- ②: 上升键
- ③: 下降键
- ④: 低水位指示灯
- ⑤: 高水位指示灯
- ⑥: 输出指示灯
- ⑦: 水位比例显示灯

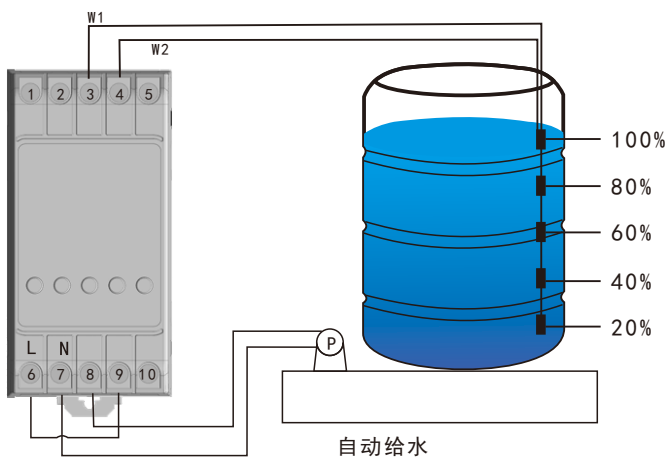
水位设置



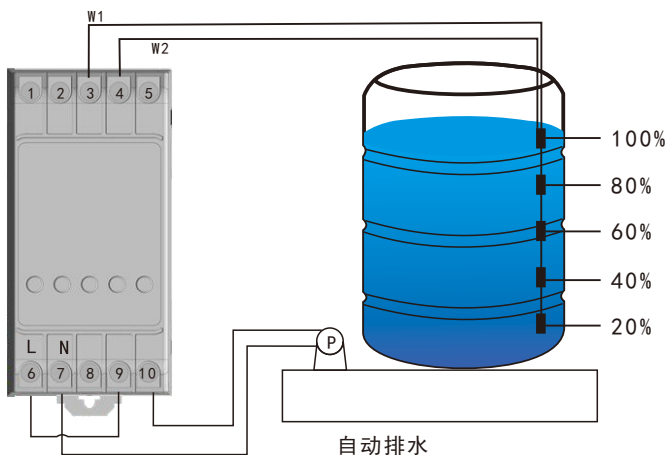
1. 按下SET键，上水设置灯亮，按 $\Leftarrow \Rightarrow$ 键调整上水水位。启动水位可在1、2、3、4档调整。启动水位指的是当前水位 \leq 设定水位。例如设定水位在2档进水。当前水位在一档。条件成立开始输出打开电磁阀或水泵进水。

2. 按下SET键，停止水位设置灯亮，按 $\Leftarrow \Rightarrow$ 键调整停止水位。停止水位可在2、3、4、5档调整。停止水位指的是当前水位 \geq 设定水位。例如设定水位在5档进水。当前水位在5档。条件成立关闭电磁阀或水泵进水。

水位信号线安装方式



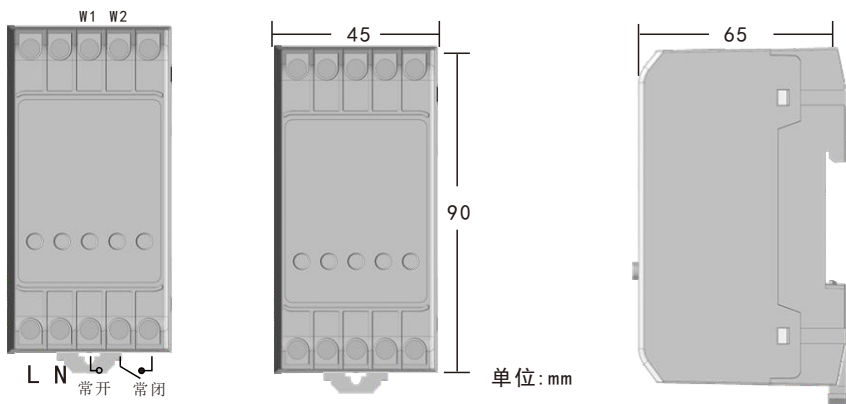
给水是从在水位到达低水位启动电机供水。直至到高水位关闭电机。



排水是从在水位在高位启动电机排水。直至到达低水位关闭电机。

注意!水泵超过400W需加交流接触器做负载

尺寸图



警告!

注意事项

1. 这个装置不能用在户外。否则会缩短此产品的使用寿命或发生触电事故。
2. 当电源输入端或信号输入端接线时, No. 20AWG (0.50mm²) 螺丝拧到端子上的力矩为0.74n·m - 0.9n·m 否则可能会发生损坏或连接端子起火。
3. 请遵守额定的规格。否则会缩短这个产品的寿命后发生火灾。
4. 清洁这个产品时, 不要使用水或油性清洁剂。否则会发生触电或火灾, 也将损坏本产品。
5. 在易燃易爆, 潮湿, 太阳光直射, 热辐射, 振动等场所应避免使用这个单元。否则可能会引起爆炸。
6. 在这个单元中不能有流尘或沉淀物。否则可能会引起火灾或机械故障。
7. 不要用汽油, 化学溶剂清洁仪表外壳。使用这些溶剂会损害仪表外壳。请用柔软的湿布(水或酒精)清洁塑料外壳。